

REMATE DE TORRE ARRIOSTRADA AT29-R

DESCRIPCIÓN

¿Qué es? Remate superior de la torre arriostrada AT29®, fabricado en acero galvanizado; es la pieza terminal que se coloca en la parte más alta de la estructura.

¿Para qué sirve? Sirve para cerrar y rematar la torre en su parte superior, además de proporcionar el punto adecuado para la colocación o adaptación de accesorios, equipos o elementos complementarios, según la aplicación del sistema.

CARACTERÍSTICAS

Propiedades físicas

- Construcción sólida
- Materiales soldados con microalambre
- Sistema de ensamble con tornillos
- Resistente al medio ambiente

Material

- Acero al carbono

Acabado

- Galvanizado por inmersión en caliente

Uso del material

- En instalaciones de sistemas de Radiocomunicación y sistemas de pararrayos.

Almacenamiento

- Almacenar bajo techo y en lugares libres de humedad



AT29-R

Material: Acero galvanizado

Dimensiones

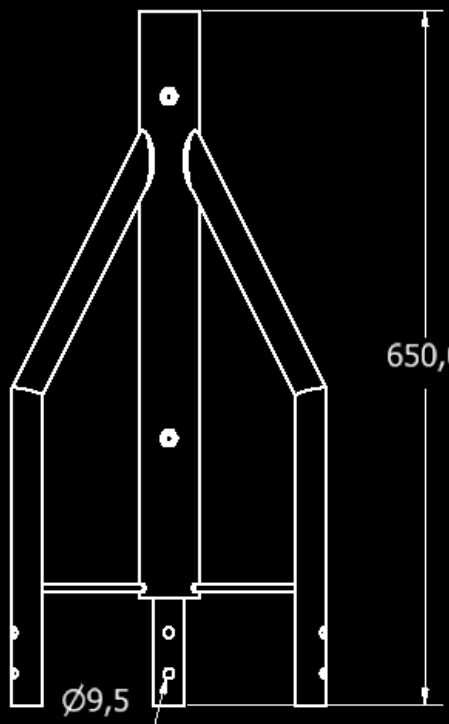
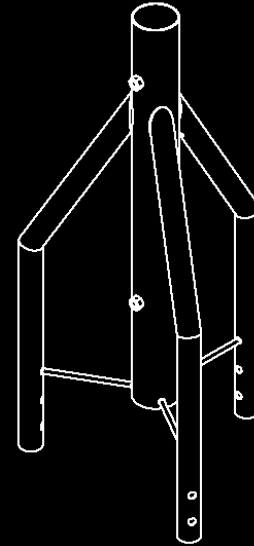
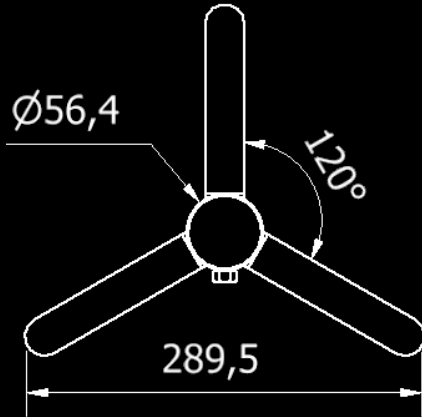
Altura total: 650 mm

Tubo de fierro negro industrial:
Ø 1 1/8"

Tubo de fierro negro industrial:
Ø 2 1/4"

Barrenos: Ø 25,4 mm
Incluye Tornillería

DIMENSIONES



ACOTACIÓN: mm