

## BASE DE TORRE ARRIOSTRADA AT29-B

### DESCRIPCIÓN

¿Qué es? Base triangular de desplante para torre arriestrada AT29®, fabricada en acero galvanizado. Es el elemento inferior sobre el cual se monta y fija la torre al sitio de instalación.

¿Para qué sirve?

Sirve para anclar y soportar la torre en su punto de arranque, distribuyendo las cargas de la estructura hacia la superficie o cimentación. Su función es dar estabilidad desde la base y asegurar un montaje firme y seguro.

### CARACTERÍSTICAS

#### Propiedades físicas

- Construcción sólida
- Materiales soldados con microalambre
- Sistema de ensamble con tornillos
- Resistente al medio ambiente

#### Material

- Acero al carbono

#### Acabado

- Galvanizado por inmersión en caliente

#### Presentación

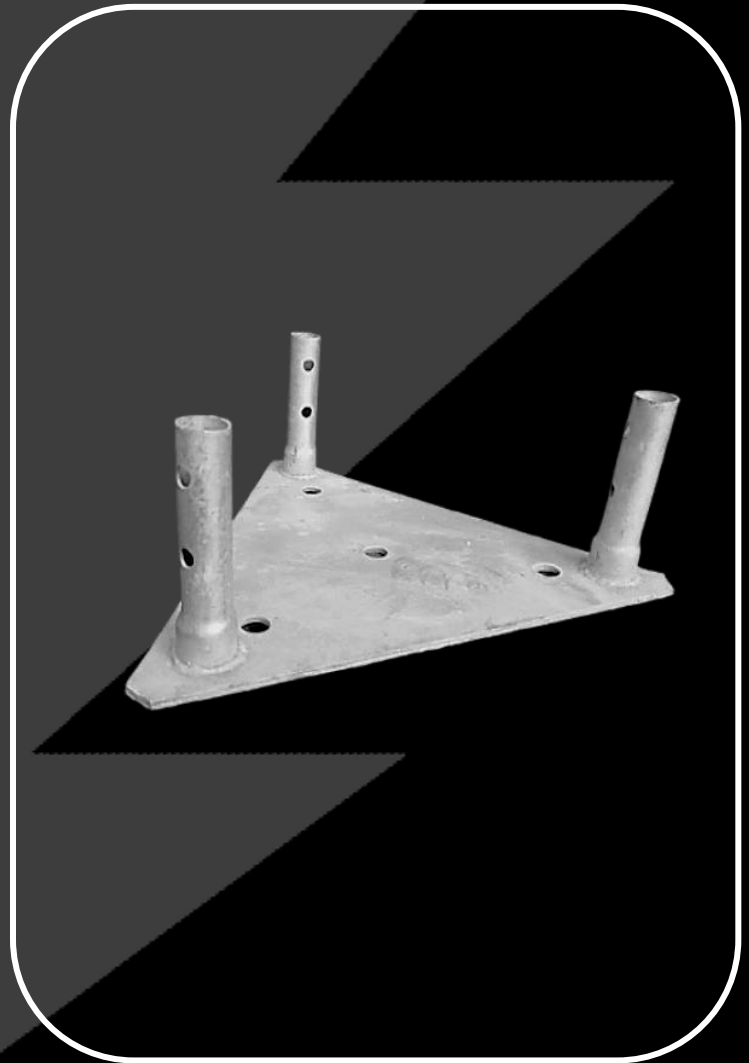
- Pieza

#### Uso del material

- En instalaciones de sistemas de Radiocomunicación y sistemas de pararrayos.

#### Almacenamiento

- Almacenar bajo techo y en lugares libres de humedad



### AT29-B

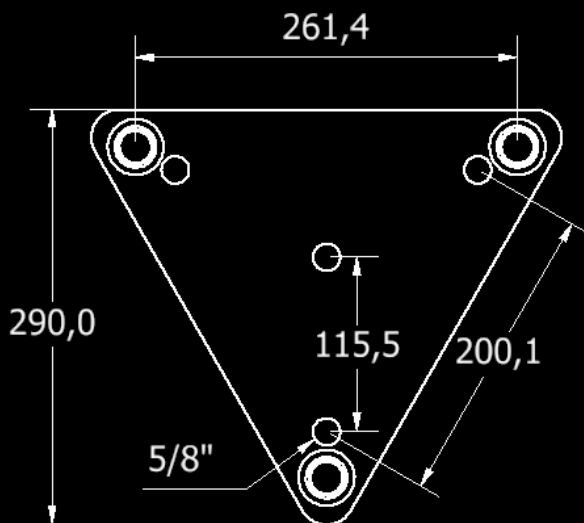
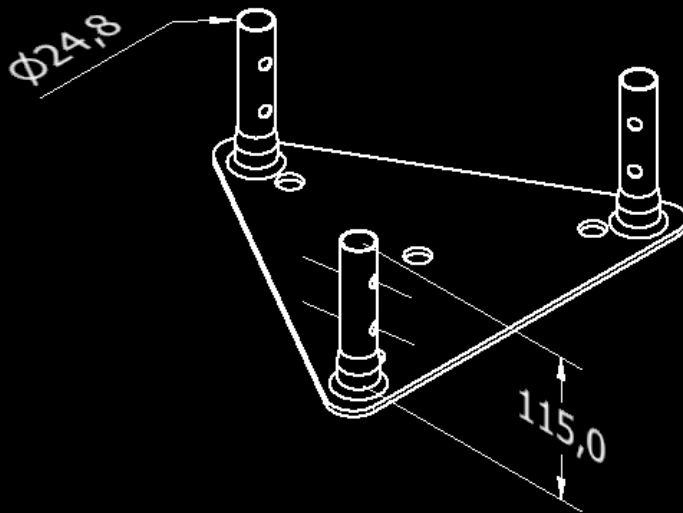
**Material:** Acero galvanizado

#### Dimensiones

**Placa triangular:** 350 mm x lado

**Tubo industrial:** Ø 1" x 115 mm de largo

## DIMENSIONES



ACOTACIÓN: mm