

## REGISTRO CUADRADO CON JALADERA AME-130B

### DESCRIPCIÓN

¿Qué es? Registro cuadrado fabricado con placa de acero al carbono lisa galvanizada.

¿Para qué sirve? Favorece la medición, inspección y mantenimiento del sistema de puesta a tierra, además de cubrir los requerimientos de la norma de acuerdo al sistema y lugar de instalación.

### CARACTERÍSTICAS

Por su diseño es muy fácil de manejar y también es de muy bajo costo.

#### Propiedades Físicas

- Resistente al impacto
- Soldadura de microalambre
- Protección contra corrosión
- Soporta peso, tráfico peatonal y de equipos

#### Material

- Acero al carbón

#### Acabado

- Galvanizado por inmersión en caliente



#### Uso

En Sistemas de Puesta a Tierra (SPT).

#### Presentación

Sin empaque pieza unitaria.

#### Almacenamiento

Bajo techo, libre de humedad

### AME-130B

#### Registro

**Material:** Acero al carbón

#### Dimensiones

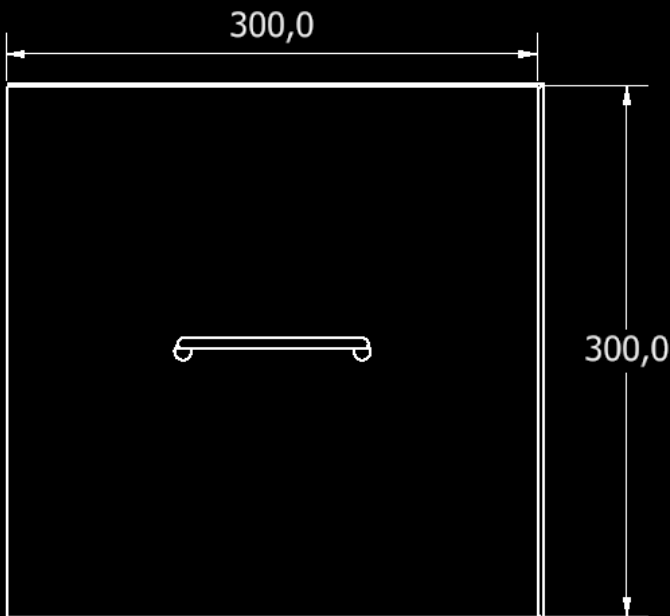
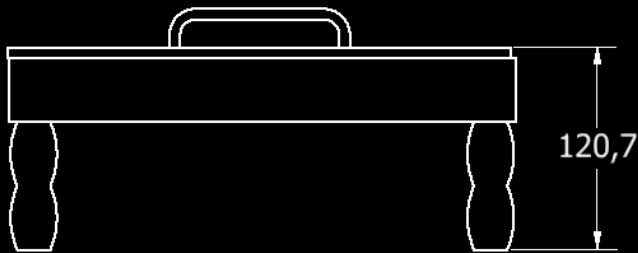
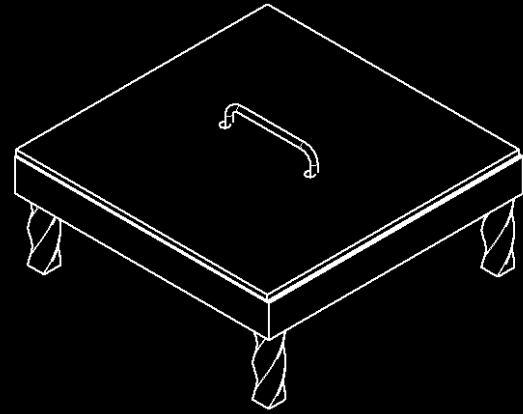
**Medidas:** 300 x 300 mm

**Altura total:** 110 mm

Placa lisa

Incluye Jaladera y puntos de anclaje tipo barra torcida

## DIMENSIONES



ACOTACIÓN: mm

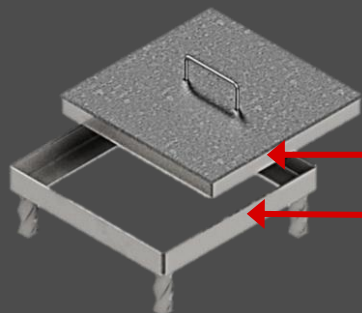
## REGISTRO CUADRADO AME-130B

### ⚠ MEDIDAS DE SEGURIDAD

- Utilice guantes aislantes, casco, lentes de seguridad y calzado dieléctrico.
- No modifique el equipo.
- Asegurar que la tapa del registro quede firme y estable para evitar accidentes o tropiezos.
- Verificar que las herramientas y materiales utilizados sean adecuados para su instalación.

### ✅ BENEFICIOS DEL SISTEMA

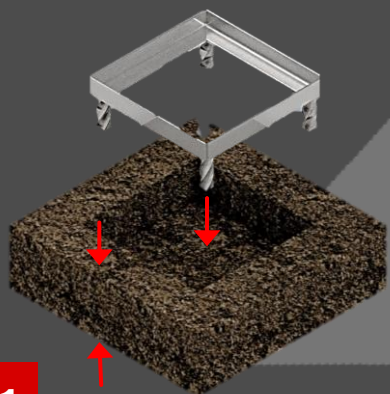
- Permite inspección y mantenimiento seguro del electrodo de puesta a tierra.
- Protege la unión (soldadura exotérmica y/o conector) contra daños mecánicos y corrosión.
- Mantiene la instalación ordenada y accesible según normativas.
- Prolonga la vida útil del electrodo y la instalación completa.
- Mejora la seguridad del personal al permitir revisiones rápidas y controladas.



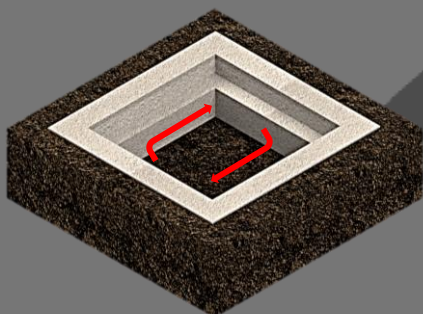
TAPA

BASE

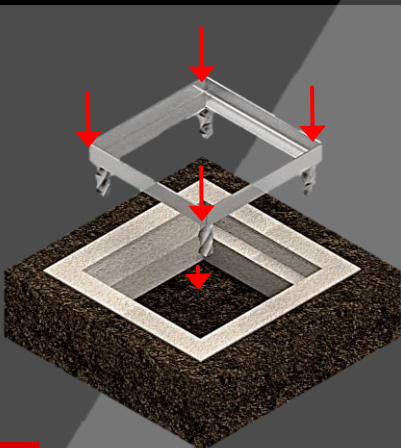
## ARMADO E INSTALACIÓN



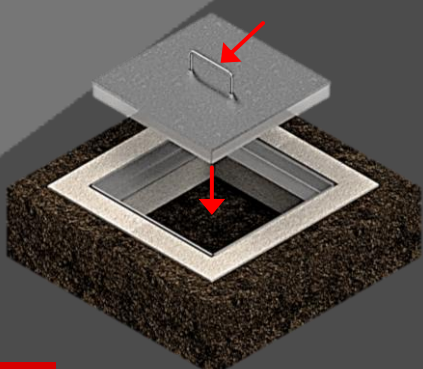
1



2



3



4

1

### PREPARACIÓN DE LA SUPERFICIE

Deje un espacio entre la conexión del sistema y el registro, con una profundidad de 20-40 cm aproximadamente y coloca el registro sobre la superficie del terreno donde está el sistema de puesta a tierra.

2

### FIJACIÓN DE LA SUPERFICIE

Una vez comprobado que el registro entra, y queda al ras de la superficie. Aplica una base de concreto dentro del hueco, formando una cama uniforme, de modo que quede nivelada para evitar inclinaciones.

3

### ANCLAJE DEL REGISTRO

Coloca el registro en el cemento asegurando que los puntos de anclaje queden firmemente atrapados dentro del concreto.

4

### VERIFICACIÓN DE LA TAPA

Verifique que la tapa realice su apertura y cierre de manera continua y sin interferencias, a través de su jaladera; asegurando el correcto acoplamiento con el cuerpo del registro.