

ADAPTADOR PARA PUNTA FARADAY A MASTIL

AME-078J

DESCRIPCIÓN

Accesorio de montaje en sistemas de puesta a tierra fabricado en aluminio o latón función básica es la permitir el montaje de manera directa de un pararrayos o punta terminal y a su vez, realizando la conexión del cable de tierra al mismo para tener la línea de continuidad para el desahogo de la descarga, se montan a mástil de Ø2" de acero inoxidable.

La elección del tipo de adaptador depende totalmente de los materiales primarios a conectar, por lo que deben de elegirse de acuerdo con la necesidad de cada instalación.

Diseñadas para fácil instalación en sistemas de protección de puesta a tierra, ubicados en uso exterior; sin necesidad de elementos de fijación adicionales, y que gracias a las propiedades mecánicas y anticorrosión del material en que están construidos no sufren cambios drásticos con las inclemencias del clima. (Este comentario no deslinda al usuario final de realizar las labores de mantenimiento preventivo para verificar las correctas condiciones de funcionamiento del producto una vez instalado.)

NORMAS USADAS EN SU DISEÑO Y FABRICACIÓN:

- Norma americana NFTA-780
- Norma Mexicana NMX-J-549-ANCE-2005
- Norma Mexicana NOM-001-SEDE-1999
- Norma Internacional IEC 62561-1 ed1.0
- Norma Internacional IEC 62561-2 lpg 2015
- Norma Internacional IEC 62561-7 lpg 2015

RECOMENDACIÓN DE INSTALACIÓN

1. No deben realizarse ningún tipo de cortes y/o barrenos a la estructura al producto.
2. El producto no debe de ser golpeado o deformado antes, durante y después de su instalación.



AME-078J

ADAPTADOR DE ALUMINIO PARA PUNTA AIDITEC

Material: Redondo de aluminio

DIMENSIONES

Altura total: 70 mm

Ø superior: 50,8 mm

Ø inferior: 47,5 mm

Rosca principal para punta: 11,1-14 UNC x de profundidad.

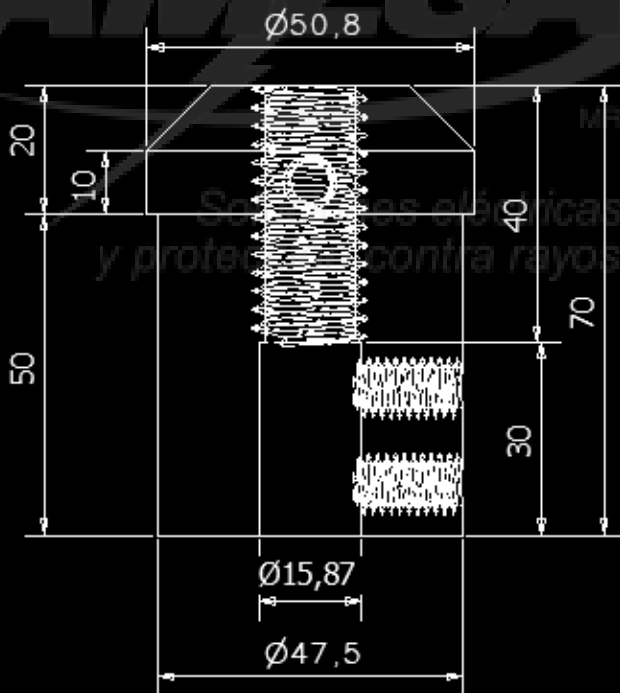
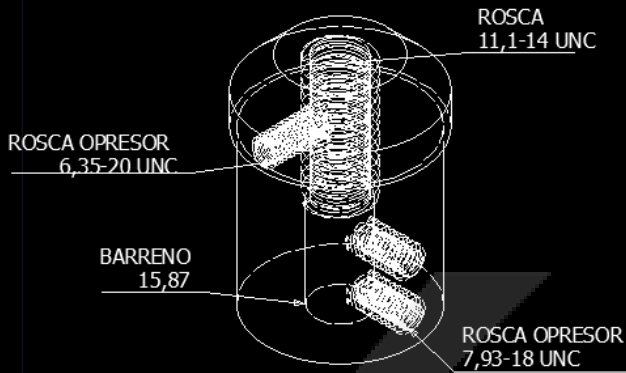
Opresor: 7,93 x 15,87 (2)

Opresor: 6,35 x 15,87 (1)

Barreno: 15,87 mm x 30 mm de profundidad

Peso: 288 gr.

DIMENSIONES



COTAS: mm

APLICACIÓN

PUNTA FARADAY

- AME-014
- AME-015
- AME-016
- AME-017
- AME-017A

ADAPTADOR AME-078J

BASE/MÁSTIL

- AME-039
- AME-188

IMAGEN DE REFERENCIA, PARA MÁS DETALLES
CONSULTE A SU ASESOR.